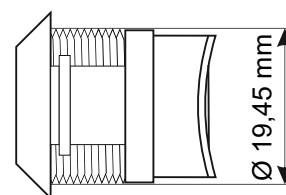
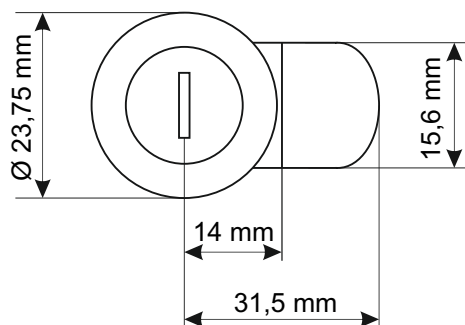
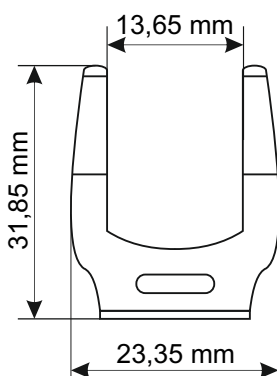
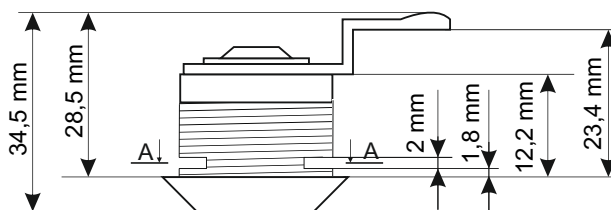
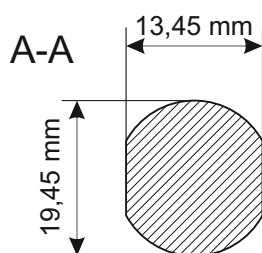


KOD: **MR027** v.1.0/III
 NAZWA: **Zamek typ 876 – ten sam kod**

PL



PRZEZNACZENIE

Zamek do obudów.

- Uwagi:**
- zamek o powtarzalnym kodzie 9081 - typ 876
 - w komplecie dwa klucze
 - kompatybilny z obudowami do SSWiN